



水溶性コンバインチェーンオイル (Combine Chain Oil)

キューミック 水溶性コンバインチェーンオイルは適正な鉱油に酸化安定剤・極圧剤及び各種添加剤を合理的に配合したコンバインのチェーン専用潤滑油です。

用途

コンバインの穂先チェーン・引起こしチェーン・フィードチェーン・排ワラチェーンなどの潤滑油に最適です。

※自動給油タンクへ給油して下さい。

トラクター、ハーベスター、その他農業機械のチェーンの潤滑油として、またワイヤーロープ、フォークリフト、バイク、自転車等のチェーン部分やギヤ一部の潤滑油としても使用できます。

特長

1. 水溶性

稲や土に付着したオイルは水で簡単に洗い流せます。

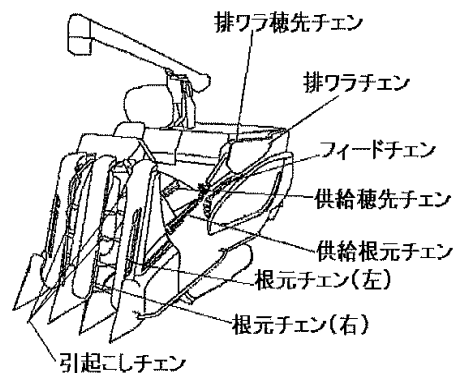
衣類に付着したオイルも洗濯で容易に落とすことができます。

チェーンに付着した稲穂なども水洗いで落とせます。


2. 潤滑性能

付着性に優れ、狭い箇所や部分的な給油でも流れ落ちません。また細部にすばやく浸透し、優れた潤滑性を発揮します。

| 代表性状 | | | |
|------|----------|--------------------|--------|
| 密度 | (15°C) | g/cm ³ | 0.8792 |
| 色 | (ASTM) | | 緑色 |
| 引火点 | (PM) | °C | 230 |
| 動粘度 | (@40°C) | mm ² /s | 51.47 |
| | (@100°C) | mm ² /s | 7.573 |
| 粘度指数 | | | 109 |
| 酸価 | | mgKOH/g | 0.65 |



- 荷姿 200Lドラム缶, 20Lペール缶, 4L×6/ケース
- 消防法上の分類 危険物第4類 第4石油類 危険等級Ⅲ

|  取扱い上の注意 | |
|---|---|
| 目に入った時 | 清潔な水を十分使用し、直ちに洗浄して下さい。洗浄後も刺激や痛みが続くようでしたら医師の手当てを受けて下さい |
| 皮膚に触れた時 | 石鹸を使用して水で十分洗い落として下さい。 |
| 飲み込んだ時 | 少量であれば問題ありません。多量(例えば500cc以上)に飲み込んだ時は、直ちにコップ1~2杯の水を飲み、医師の手当てを受けて下さい。(意識がしっかりしている時は吐かせても構いませんが、意識の無い時は決して吐かせてはなりません。) |