

水溶性コンバインチェーンオイル

Combine Chain Oil

■製品の概要

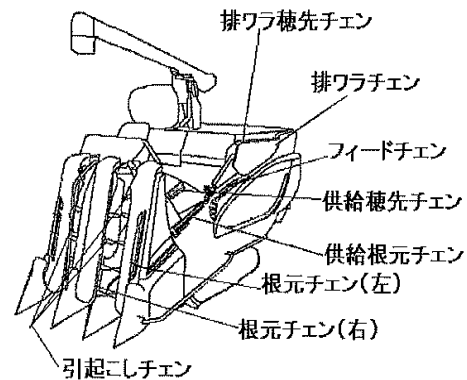
キューミック 水溶性コンバインチェーンオイルは、適正な鉱油に酸化安定剤・極圧剤及び各種添加剤を合理的に配合した、コンバインのチェーン専用潤滑油です。コンバインの穂先チェーン・引起こしチェーン・フィードチェーン・排ワラチェーンなどの潤滑油に最適です。

■製品の特長

- i) トラクター・ハーベスター・その他農業機械のチェーンの潤滑油として、またワイヤーロープ・フォークリフト・バイク・自転車等のチェーン部分やギヤ部の潤滑油としても使用できます。 ※自動給油タンクへ給油して下さい。
- ii) 稲や土、衣類に付着したオイルも水で容易に落とすことができます。
- iii) 付着性に優れ、狭い箇所や部分的な給油でも流れ落ちません。また細部にすばやく浸透し、優れた潤滑性を発揮します。

■代表性状

水溶性コンバインチェーンオイル		
密度 (15℃)	g/cm ³	0.8792
色 (ASTM)		GREEN
引火点 (PM)	℃	230
動粘度 (@40℃)	mm ² /s	51.47
(@100℃)	mm ² /s	7.573
粘度指数		109
酸価	mgKOH/g	0.65



■荷姿

20L ペール缶

4×6 /ケース

■消防法上の注意

危険物第4類

第4石油類

危険等級Ⅲ

⚠ 取扱い上の注意	
目に入った時	清潔な水を十分使用し、直ちに洗浄して下さい。洗浄後も刺激や痛みが続くようでしたら医師の手当てを受けて下さい。
皮膚に触れた時	石鹼を使用して水で十分洗い落として下さい。
飲み込んだ時	少量であれば問題ありません。多量（例えば 500cc 以上）に飲み込んだ時は、直ちにコップ 1～2 杯の水を飲み、医師の手当てを受けて下さい。（意識がしっかりしている時は吐かせても構いませんが、意識の無い時は決して吐かせてはなりません。）